

FM多重信号発生器

MSG-2175

FM MULTIPLEX SIGNAL GENERATOR



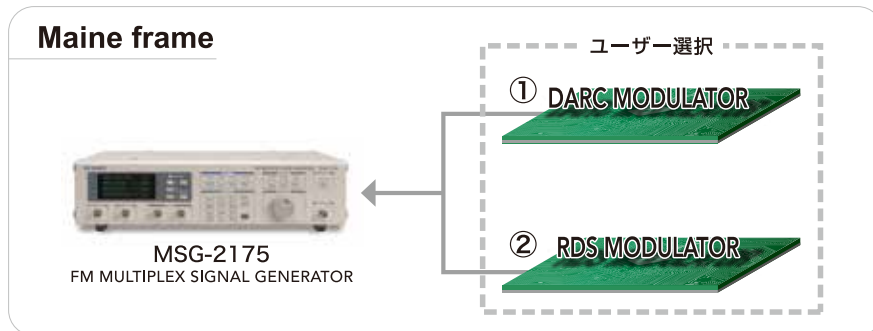
FM多重信号発生器

特長 | FEATURES

RDS(RBDS), DARC(RTIC), が自由に組み合わせができます。

[Combination example]

- ▶ Main Flame + DARC + RDS
- ▶ Main Flame + DARC only
- ▶ Main Flame + RDS only



基本仕様 | SPECIFICATIONS

RF 信号出力	DDS system
周波数範囲	70MHz to 110 MHz
設定分解能	100 Hz
周波数確度	$\pm 5 \times 10^{-6}$
出力レベル範囲	-20 to 126 dB μ V (EMF)
分解能	0.1dB step
出力レベル確度	± 1.5 dB
出力インピーダンス	50 Ω
VSWR	1.3 or less
スプリアス	
高調波	-30dBc or lower
非高調波	-40dBc or lower

RDS	
出力レベル設定	0.0 to 10.0%(0.1% step)
サブキャリア周波数	57kHz ± 2 Hz
データ変調方式	DPSK 1.1875kbps
外部DATA、CLOCK入力	TTL
ビットエラーレート	PN9
レコード	00 to 10 (00 fixed pattern)

DARC(RTIC)	
L-MSKレベルコントロール	Auto/Manual switching
AUTO	Upper limit : 10.0%, Lower limit : 4.0%
MANUAL	0.0 to 15.0%(0.1% step)
サブキャリア周波数	76kHz ± 2 Hz
データ変調方式	0.1% \times (OUTPUT3Vp-p,DEV at 10%)
外部DATA、CLOCK入力	TTL
ビットエラーレート	PN9
レコード	00 to 10 (00 fixed pattern)

ステレオ変調器	
変調度設定範囲	0 to 125% (0.5% step)
内部変調周波数	400Hz, 1kHz, 6.3kHz, 10kHz, 15kHz
変調モード	MONO, L=R, L, R, L=R, L&R, OFF
プリエンファシス	OFF, 25 μ s, 50 μ s, 75 μ s
分離度	55dB >
S/N比	74dB >
パイロット信号	19kHz ± 1 Hz
出力レベル設定	0 to 15% (1% step)

インターフェース	
シリアルインターフェース	RS-232C: D-sub 9pin (male), USB: Type B (female)
パラレルインターフェース	GP-IB (Compliant with IEEE Std. 488-1975)

電源電圧、他	
電源	AC90V to 240V 50/60Hz
消費電力	Max. 20VA (Full-featured product)
外形・最大寸法 (突起物含まず)	Approx. 420(W) x 100(H) x 370(D) mm
重量	Approx. 5kg
動作温度範囲	0 to +40 $^{\circ}$ C
性能保証温度範囲	+10 to +35 $^{\circ}$ C

● 本カタログ掲載の仕様、デザイン等は性能改善のため予告なく変更させていただくことがあります。

AB 株式会社エービーオー
A.B.O Co.,Ltd.

〒215-0023

神奈川県川崎市麻生区片平1-4-1

TEL 044-952-1141 FAX 044-965-2828

1-4-1, Katahira, Asao-ku,

Kawasaki-city, Kanagawa-ken, JAPAN

Tel. +81-44-952-1141



取扱代理店

E-Mail : info@abonet.co.jp
Web : <http://www.abonet.co.jp>

2022年06月発行 ●CM-0115-2206