

ハイブリッドIC HSシリーズ



High Pass Filter 200Hz

HS-100

RoHS

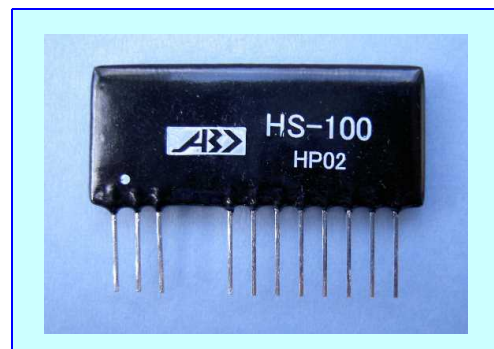
HYBRID

● 特長

- カットオフ周波数200Hz, 18dB/oct の高精度ハイパス・フィルタ特性
- 低ひずみ, 低ノイズ
帯域内リップル @0±0.2dB
ダイナミックレンジ @110dB
- 無調整, 追加部品不要

● アプリケーション

- AUDIO 測定機器
- 低域周波数ノイズ除去



■ RoHS指令対応品

● 主要規格

■ 電気的特性 (T_a=25°C)

入力インピーダンス	100KΩ
出力インピーダンス	600Ω
増幅度	±0.4dB (1kHz)
最大入力	8V _{rms} (±15V)
遮断周波数精度	±1%以内
消費電流	±8mA

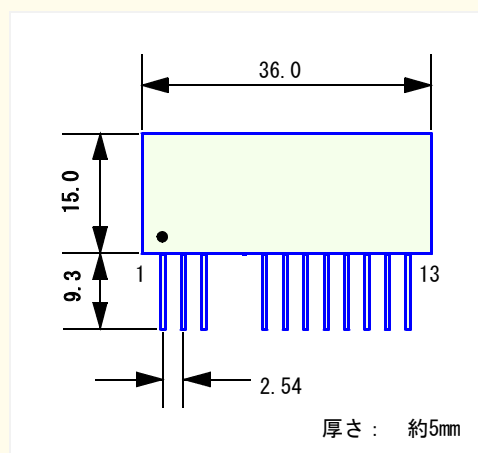
■ 推奨動作条件 (T_a=25°C)

電源電圧 (+)	+12~+15V
電源電圧 (-)	-12~-15V
温度範囲	10~40°C

■ 絶対最大定格 (T_a=25°C)

電源電圧 (+)	+16V
電源電圧 (-)	-16V
動作温度範囲	0~60°C

■ ピン配置と外形寸法 (単位:mm)



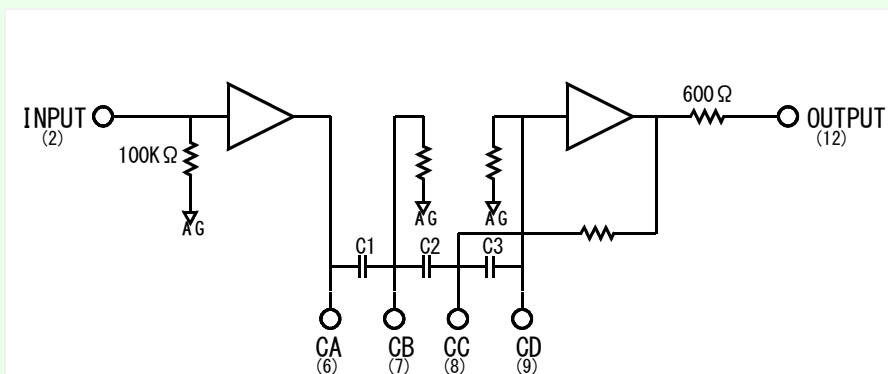
端子番号	信号名称	
1	GND	
2	INPUT	
3	GND	
6	CA	外付け端子
7	CB	外付け端子
8	CC	外付け端子
9	CD	外付け端子
10	-V	
11	GND	
12	OUTPUT	
13	+V	

概要

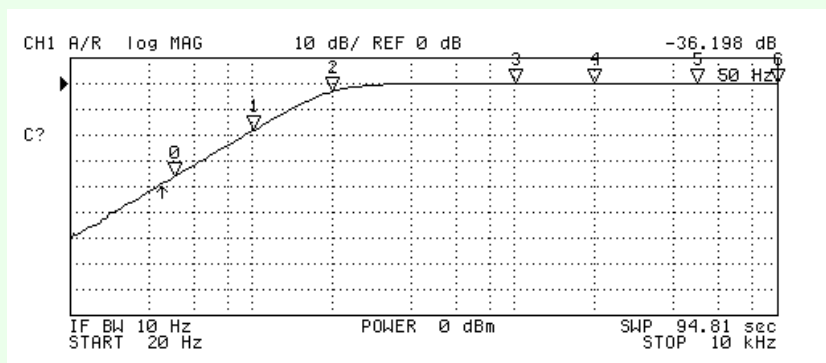
HS-100は、カットオフ周波数200Hz, 18dB/oct の高精度ハイパス・フィルタ特性を持つハイブリッドICです。

カットオフ周波数200Hz固定です。

■ブロック図



■特性図



N	SWP PARAM	VAL
0	50 Hz	-36.198 dB
1	100 Hz	-18.235 dB
2	200 Hz	-3.1086 dB
3	1 kHz	-.0973 dB
4	2 kHz	-.1034 dB
5	5 kHz	-.1058 dB
6	10 kHz	-.1059 dB

使用上の注意

- ・ 入力の接続は、INPUT端子 GND端子を含め極力短い配線としてください。
- ・
- ・

●本データシートの定格、意匠は改善のためお断りなく変更することがありますのでご了承ください。

■販売元

■製造元

 株式会社 エービーオー

〒215-0023 神奈川県川崎市麻生区片平1-4-1
 TEL. 044-952-1141 FAX. 044-965-2828
 E-Mail: info@abonet.co.jp http://www.abonet.co.jp