

ハイブリッドIC HSシリーズ



High Pass Filter (Middle Band)

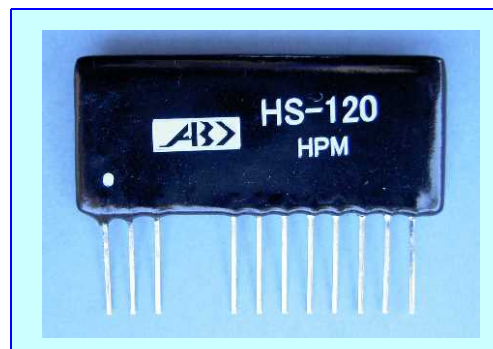
HS-120

RoHS

HYBRID

特長

- カットオフ周波数100~1kHz, 18dB/oct の高精度ハイパス・フィルタ特性
帯域内リップル @0±0.2dB
- 低ひずみ, 低ノイズ
0.001%以内 (1kHz、3Vrms)
ダイナミックレンジ @110dB



アプリケーション

- AUDIO 測定機器
- 低域周波数ノイズ除去

■ RoHS指令対応品

主要規格

■ 電気的特性 (Ta=25°C)

入力インピーダンス	100KΩ
出力インピーダンス	600Ω
増幅度	±0.4dB (1kHz)
最大入力	8Vrms (±15V)
消費電流	±8mA

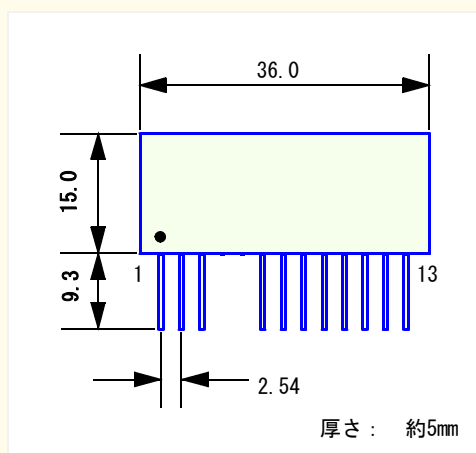
■ 推奨動作条件 (Ta=25°C)

電源電圧 (+)	+12~+15V
電源電圧 (-)	-12~-15V
温度範囲	10~40°C

■ 絶対最大定格 (Ta=25°C)

電源電圧 (+)	+16V
電源電圧 (-)	-16V
動作温度範囲	0~60°C

■ ピン配置と外形寸法 (単位:mm)



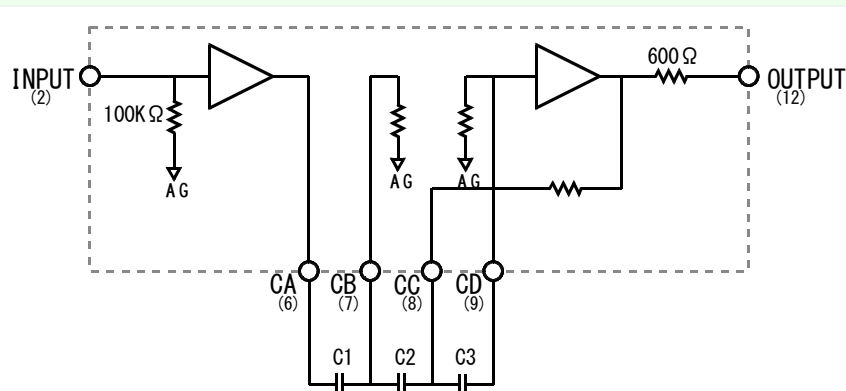
端子番号	信号名称	
1	GND	
2	INPUT	
3	GND	
6	CA	外付け端子
7	CB	外付け端子
8	CC	外付け端子
9	CD	外付け端子
10	-V	
11	GND	
12	OUTPUT	
13	+V	

概要

HS-120は、カットオフ周波数100~1kHz、18dB/oct の高精度ハイパス・フィルタ特性を持つハイブリッドICです。

外付けコンデンサでカットオフ周波数を設定できます。

■ブロック図



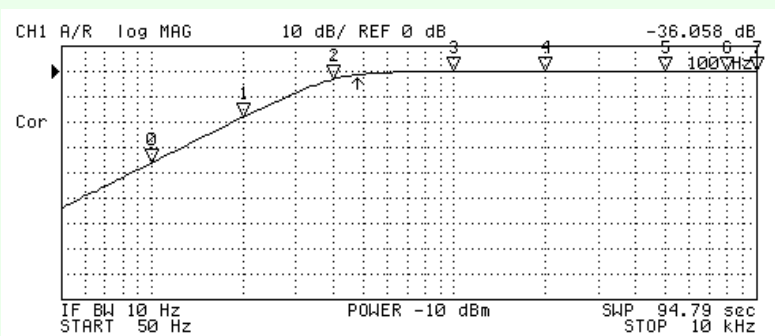
●カットオフ周波数の設定方法

$$C[\mu\text{F}] = 20 / f[\text{Hz}]$$

$C=C1=C2=C3$ 同じ容量にします

周波数[Hz]	容量[μF]
100	0.2
200	0.1
400	0.05
800	0.025
1K	0.02

■特性図



遮断周波数400Hz設定時の代表特性を表します

N	SWP PARAM	VAL
0	100 Hz	-36.058 dB
1	200 Hz	-18.154 dB
2	400 Hz	-3.047 dB
3	1 kHz	-0.868 dB
4	2 kHz	-1.046 dB
5	5 kHz	-1.112 dB
6	8 kHz	-1.107 dB
7	10 kHz	-1.1092 dB

使用上の注意

- ・ 入力の接続は、INPUT端子 GND端子を含め極力短い配線としてください。
- ・ 外付けコンデンサC1, C2, C3は、良好な特性を得るためフィルム系のご使用を推奨いたします。

●本データシートの定格、意匠は改善のためお断りなく変更することがありますのでご了承ください。

■販売元

■製造元

株式会社 エービーオー

〒215-0023 神奈川県川崎市麻生区片平1-4-1

TEL. 044-952-1141 FAX. 044-965-2828

E-Mail: info@abonet.co.jp http://www.abonet.co.jp