

## ハイブリッドIC HSシリーズ



Low Pass Filter (Low Band)

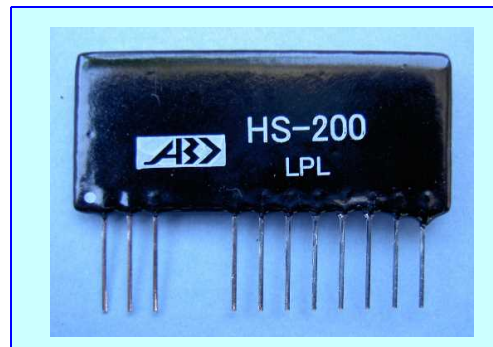
HS-200

RoHS

HYBRID

## 特長

- カットオフ周波数1k~10kHz, 18dB/oct の高精度ローパス・フィルタ特性  
帯域内リップル @0±0.2dB
- 低ひずみ, 低ノイズ  
0.001%以内 (1kHz、3Vrms)  
ダイナミックレンジ @110dB



## アプリケーション

- AUDIO 測定機器
- 高域周波数ノイズ除去

■ RoHS指令対応品

## 主要規格

## ■ 電気的特性 (Ta=25°C)

入力インピーダンス	100KΩ
出力インピーダンス	600Ω
増幅度	±0.4dB (1KHz)
最大入力	8Vrms (±15V)
消費電流	±8mA

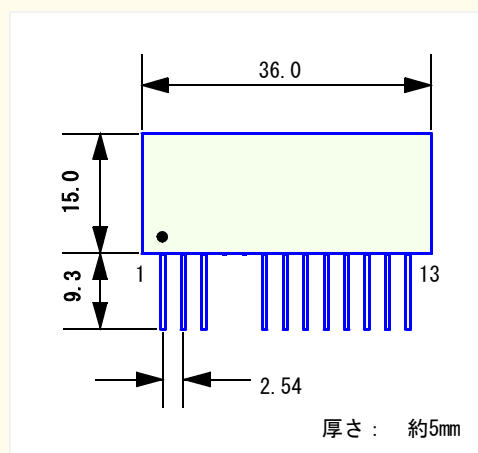
## ■ 推奨動作条件 (Ta=25°C)

電源電圧 (+)	+12~+15V
電源電圧 (-)	-12~-15V
温度範囲	10~40°C

## ■ 絶対最大定格 (Ta=25°C)

電源電圧 (+)	+16V
電源電圧 (-)	-16V
動作温度範囲	0~60°C

## ■ ピン配置と外形寸法 (単位:mm)



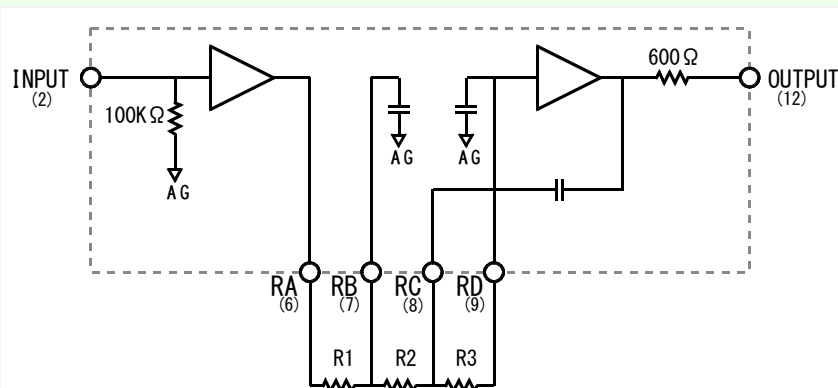
端子番号	信号名称	
1	GND	
2	INPUT	
3	GND	
6	RA	外付け端子
7	RB	外付け端子
8	RC	外付け端子
9	RD	外付け端子
10	-V	
11	GND	
12	OUTPUT	
13	+V	

## 概要

HS-200は、カットオフ周波数1k~10kHz, 18dB/oct の高精度ローパス・フィルタ特性を持つハイブリッドICです。

外付け抵抗でカットオフ周波数を設定できます。

### ■ブロック図

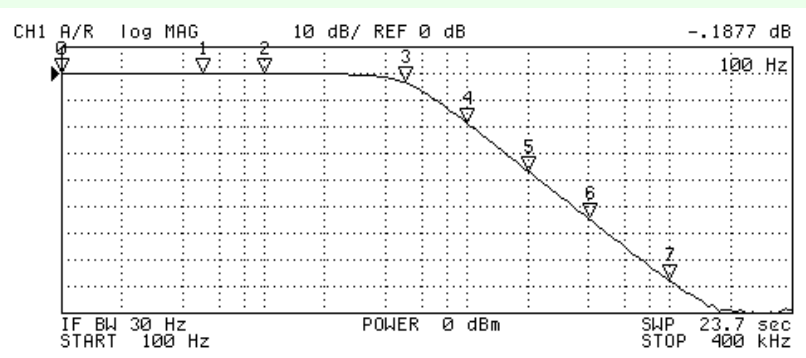


●カットオフ周波数の設定方法  
 $R[k\Omega] = 4.8 / f [kHz]$

R=R1=R2=R3 同じ抵抗値にします

周波数 [Hz]	抵抗値 [Ω]
1k	4.8k
2k	2.4k
3k	1.6k
5k	960
8k	600

### ■特性図



遮断周波数5kHz設定時の代表特性を表します

N	SWP PARAM	VAL
0	100 Hz	-1.1877 dB
1	500 Hz	-1.1831 dB
2	1 kHz	-1.1859 dB
3	5 kHz	-3.414 dB
4	10 kHz	-18.623 dB
5	20 kHz	-36.63 dB
6	40 kHz	-54.667 dB
7	100 kHz	-77.812 dB

## 使用上の注意

- ・ 入力の接続は、INPUT端子 GND端子を含め極力短い配線としてください。
- ・ 外付け抵抗R1, R2, R3は、良好な特性を得るため金属皮膜系のご使用を推奨いたします。

●本データシートの定格、意匠は改善のためお断りなく変更することがありますのでご了承ください。

### ■販売元

### ■製造元

**株式会社 エービーオー**

〒215-0023 神奈川県川崎市麻生区片平1-4-1

TEL. 044-952-1141 FAX. 044-965-2828

E-Mail: info@abonet.co.jp http://www.abonet.co.jp