

ハイブリッドIC HSシリーズ



Low Pass Filter 80kHz

HS-230

RoHS

HYBRID

特長

- カットオフ周波数80kHz, 18dB/oct の高精度ローパス・フィルタ特性
帯域内リップル @0±0.2dB
- 低ひずみ, 低ノイズ
0.001%以内 (1kHz、3Vrms)
ダイナミックレンジ @110dB



アプリケーション

- AUDIO 測定機器
- 高域周波数ノイズ除去

■ RoHS指令対応品

主要規格

■ 電気的特性 (Ta=25°C)

入力インピーダンス	100KΩ
出力インピーダンス	600Ω
増幅度	±0.4dB (1kHz)
最大入力	8Vrms (±15V)
遮断周波数精度	± %以内
消費電流	±8mA

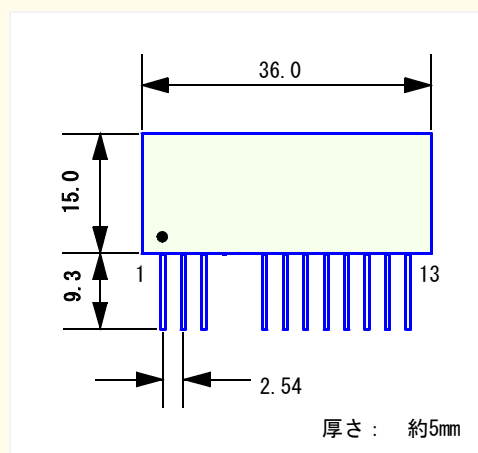
■ 推奨動作条件 (Ta=25°C)

電源電圧 (+)	+12~+15V
電源電圧 (-)	-12~-15V
温度範囲	10~40°C

■ 絶対最大定格 (Ta=25°C)

電源電圧 (+)	+16V
電源電圧 (-)	-16V
動作温度範囲	0~60°C

■ ピン配置と外形寸法 (単位:mm)



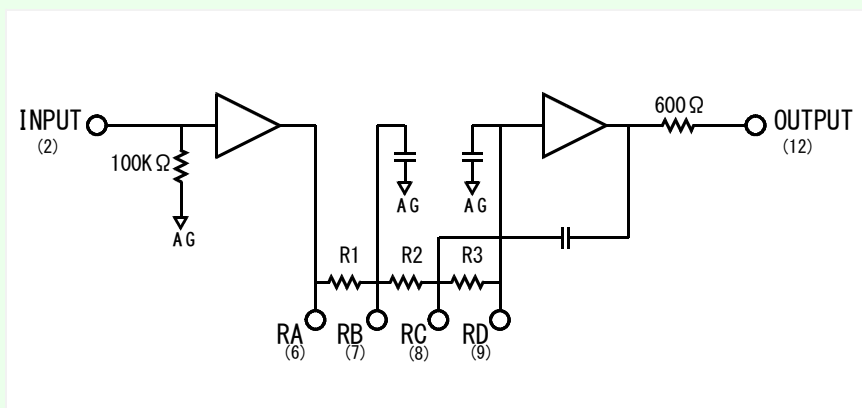
端子番号	信号名称	
1	GND	
2	INPUT	
3	GND	
6	RA	外付け端子
7	RB	外付け端子
8	RC	外付け端子
9	RD	外付け端子
10	-V	
11	GND	
12	OUTPUT	
13	+V	

概要

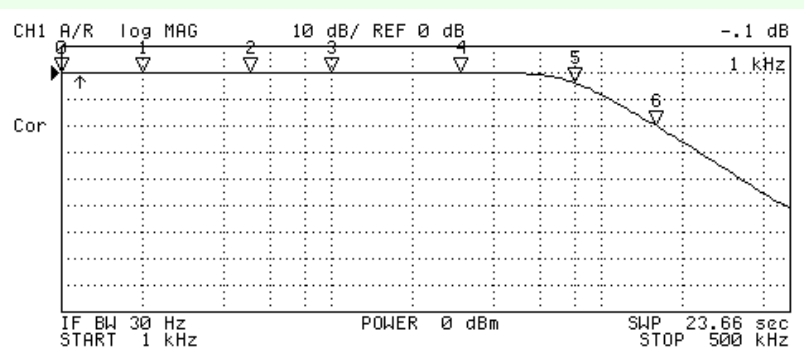
HS-230は、カットオフ周波数80kHz、18dB/oct の高精度ローパス・フィルタ特性を持つハイブリッドICです。

カットオフ周波数は、80kHz固定となります。

■ブロック図



■特性図



N	SWP PARAM	VAL
0	1 kHz	-0.1 dB
1	2 kHz	-0.0995 dB
2	5 kHz	-0.0968 dB
3	10 kHz	-0.0879 dB
4	30 kHz	-0.0231 dB
5	80 kHz	-3.7049 dB
6	160 kHz	-19.92 dB

使用上の注意

- ・ 入力の接続は、INPUT端子 GND端子を含め極力短い配線としてください。
- ・
- ・

●本データシートの定格、意匠は改善のためお断りなく変更することがありますのでご了承ください。

■販売元

■製造元

株式会社 エービーオー

〒215-0023 神奈川県川崎市麻生区片平1-4-1
 TEL. 044-952-1141 FAX. 044-965-2828
 E-Mail: info@abonet.co.jp http://www.abonet.co.jp