

## ハイブリッドIC HSシリーズ



Band Elimination Filter 400Hz

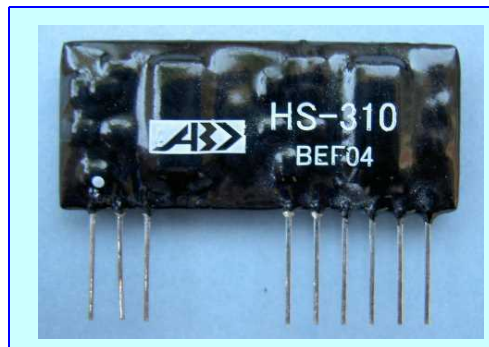
HS-310

RoHS

HYBRID

## 特長

- 中心周波数400Hzの高精度バンドエリミネーション・フィルタ特性
- すぐれた減衰特性  
基本波除去100dB以上、 $f_0 = \pm 3\%$ 確保
- 無調整、低ノイズ  
ダイナミックレンジ @110dB



## アプリケーション

- AUDIO 測定機器
- 

■ RoHS指令対応品

## 主要規格

### ■ 電気的特性 (Ta=25°C)

入力インピーダンス	100k $\Omega$
出力インピーダンス	600 $\Omega$
増幅度	$\pm 0.4$ dB (800Hz)
最大入力	8Vrms ( $\pm 15$ V)
帯域幅(100dB以上)	$f_0 = \pm 3\%$
消費電流	$\pm 28$ mA

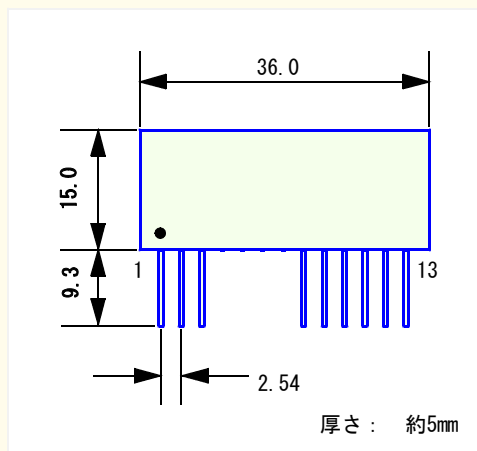
### ■ 推奨動作条件 (Ta=25°C)

電源電圧 (+)	+12~+15V
電源電圧 (-)	-12~-15V
温度範囲	10~40°C

### ■ 絶対最大定格 (Ta=25°C)

電源電圧 (+)	+16V
電源電圧 (-)	-16V
動作温度範囲	0~60°C

### ■ ピン配置と外形寸法 (単位:mm)



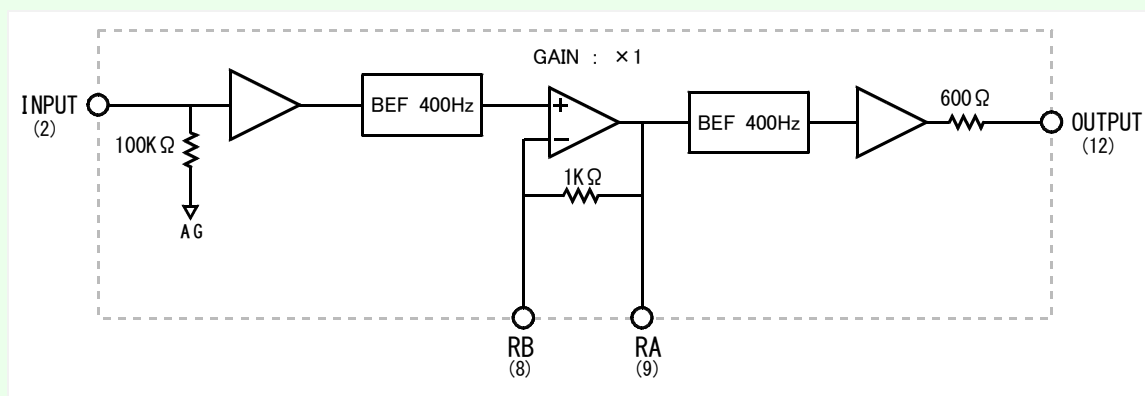
端子番号	信号名称	
1	GND	
2	INPUT	
3	GND	
8	GAIN調整ピン	
9	GAIN調整ピン	
10	-V	
11	GND	
12	OUTPUT	
13	+V	

## 概要

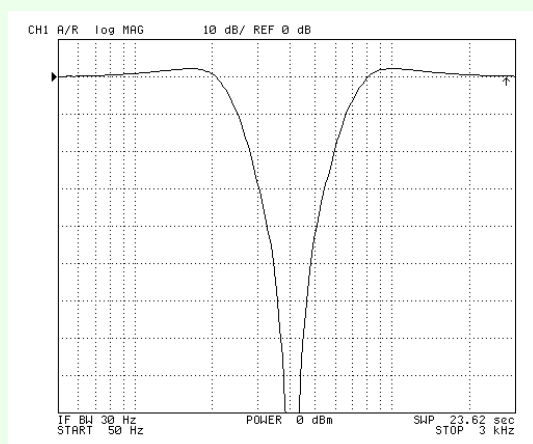
HS-310は、中心周波数400Hz の高精度バンドエリミネーション・フィルタ特性を持つハイブリッドICです。

中心周波数400Hz固定です。 外付け抵抗でゲイン設定変更が可能となります。

### ■ブロック図



### ■特性図



## 使用上の注意

- ・ 入力の接続は、 INPUT端子 GND端子を含め極力短い配線としてください。
- ・
- ・

●本データシートの定格、意匠は改善のためお断りなく変更することがありますのでご了承ください。

### ■販売元

### ■製造元