

ハイブリッドIC HSシリーズ



JIS-A AUDIO FILTER

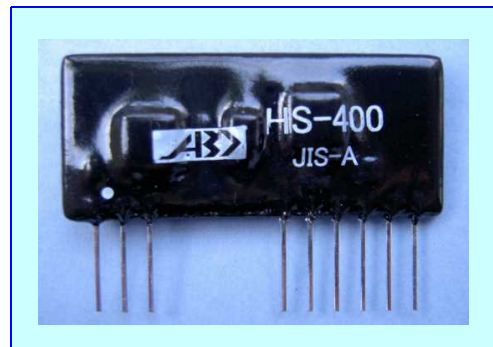
HS-400

RoHS

HYBRID

● 特長

- JIS-A AUDIO 規格準拠の高精度フィルタ特性
ANSI A-weighting
- 低ひずみ, 低ノイズ
0.0025%以内 (1kHz、3Vrms)
ダイナミックレンジ @100dB
- 無調整, 追加部品不要



● アプリケーション

- JIS-A AUDIO 測定機器
- 雑音評価用フィルタ

■ RoHS指令対応品

● 主要規格

■ 電気的特性 (T_a=25°C)

入力インピーダンス	100KΩ
出力インピーダンス	600Ω
増幅度	±0.4dB (1KHz)
最大入力	8Vrms (±15V)
消費電流	±12mA

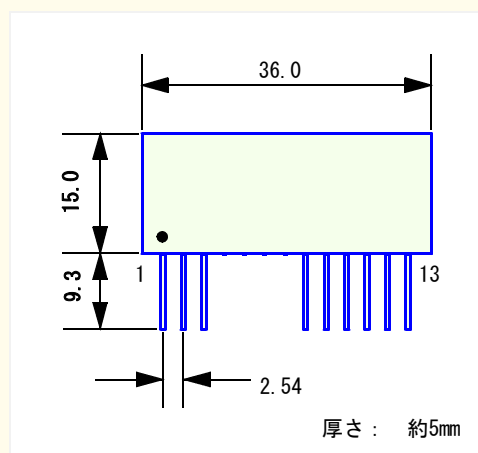
■ 推奨動作条件 (T_a=25°C)

電源電圧 (+)	+12~+15V
電源電圧 (-)	-12~-15V
温度範囲	10~40°C

■ 絶対最大定格 (T_a=25°C)

電源電圧 (+)	+16V
電源電圧 (-)	-16V
動作温度範囲	0~60°C

■ ピン配置と外形寸法 (単位:mm)

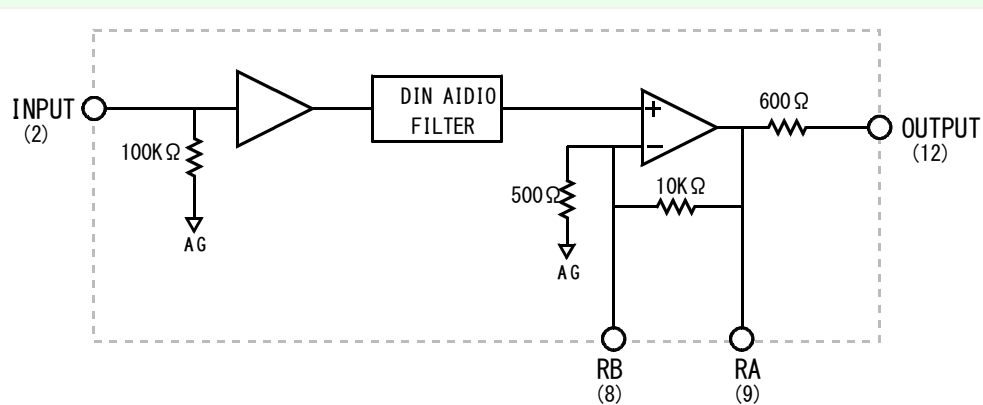


端子番号	信号名称	
1	GND	
2	INPUT	
3	GND	
8	GAIN調整ピン	
9	GAIN調整ピン	
10	-V	
11	GND	
12	OUTPUT	
13	+V	

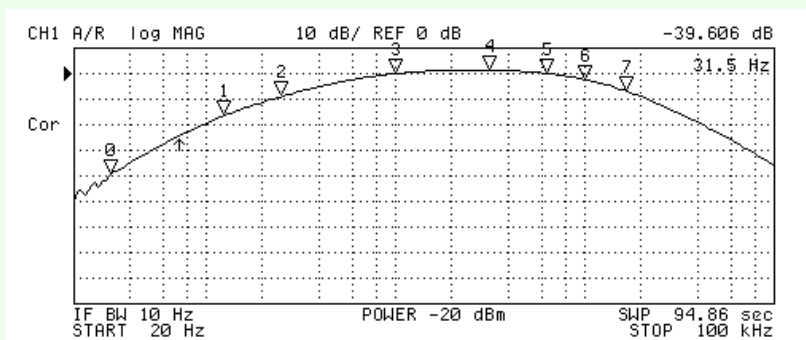
概要

HS-400は、JIS-A AUDIO 規格にもとづいた高精度のフィルタ特性を持つハイブリッドICです。外付け抵抗を付加することでゲイン設定変更が可能となります。

■ブロック図



■特性図



N	SWP PARAM	VAL
0	31.5 Hz	-39.606 dB
1	125 Hz	-16.531 dB
2	250 Hz	-8.947 dB
3	1 kHz	.0072 dB
4	3.15 kHz	1.3687 dB
5	6.3 kHz	.1082 dB
6	10 kHz	-2.2083 dB
7	16.5 kHz	-6.6964 dB

使用上の注意

- ・ 入力の接続は、INPUT端子 GND端子を含め極力短い配線としてください。
- ・
- ・

●本データシートの定格、意匠は改善のためお断りなく変更することがありますのでご了承ください。

■販売元

■製造元