

ハイブリッドIC HSシリーズ



CCIR-ARM AUDIO FILTER

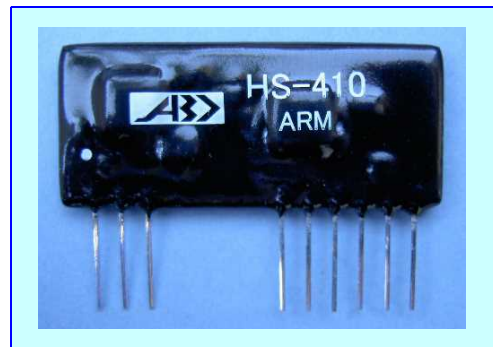
HS-410

RoHS

HYBRID

● 特長

- CCIR-ARM (Dolby) 規格準拠の高精度フィルタ特性
ITU-R 2kHz weighting、ITU-R ARM
CCIR468-4対応可能
- 低ひずみ, 低ノイズ
0.006%以内 (2kHz、3Vrms)
ダイナミックレンジ @110dB
- 無調整, 追加部品不要



● アプリケーション

- CCIR-ARM AUDIO 測定機器
- 雑音評価用フィルタ

■ RoHS指令対応品

● 主要規格

■ 電気的特性 (T_a=25°C)

入力インピーダンス	100KΩ
出力インピーダンス	600Ω
増幅度	±0.4dB (2KHz)
最大入力	4Vrms (±15V)
消費電流	±18mA

■ 推奨動作条件 (T_a=25°C)

電源電圧 (+)	+12~+15V
電源電圧 (-)	-12~-15V
温度範囲	10~40°C

■ 絶対最大定格 (T_a=25°C)

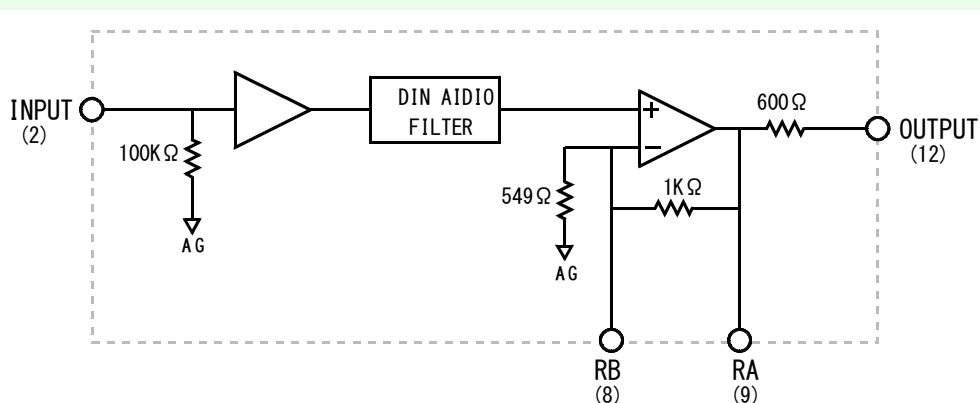
電源電圧 (+)	+16V
電源電圧 (-)	-16V
動作温度範囲	0~60°C

端子番号	信号名称	
1	GND	
2	INPUT	
3	GND	
8	GAIN調整ピン	
9	GAIN調整ピン	
10	-V	
11	GND	
12	OUTPUT	
13	+V	

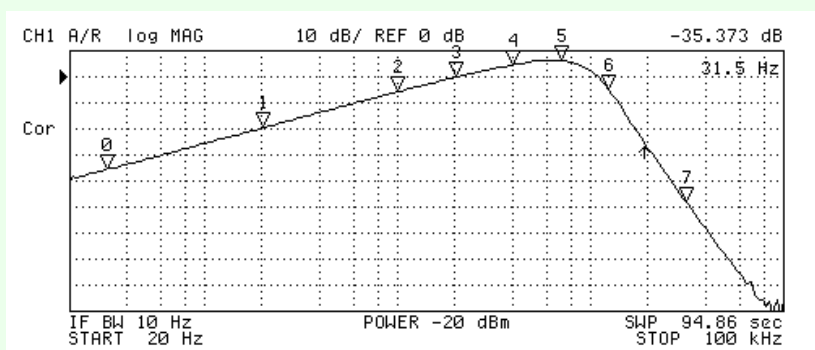
概要

HS-410は、CCIR-ARM AUDIO 規格にもとづいた高精度のフィルタ特性を持つハイブリッドICです。外付け抵抗を付加することでゲイン設定変更が可能となります。

■ブロック図



■特性図



N	SWP PARAM	VAL
0	31.5 Hz	-35.373 dB
1	200 Hz	-19.614 dB
2	1 kHz	-5.7963 dB
3	2 kHz	-2.2012 dB
4	4 kHz	4.6558 dB
5	7.1 kHz	6.2841 dB
6	12.5 kHz	-5.1931 dB
7	31.5 kHz	-48.236 dB

使用上の注意

- ・ 入力の接続は、INPUT端子 GND端子を含め極力短い配線としてください。
- ・
- ・

●本データシートの定格、意匠は改善のためお断りなく変更することがありますのでご了承ください。

■販売元

■製造元